

Bausatz Maßstab 1:120 (Spur TT)

## Fachwerk-Kastenbrücke 1-gleisig resedagrün

Art.-Nr. T4501

Abmessungen des montierten Bausatzes außen (LxBxH): 200x52x71mm

Abmessungen lichte Breite und Höhe innen: 45x63mm

Abmessungen lichte Breite zwischen den Wartungsstegen: 32mm

*Dieser Bausatz enthält:*

- Bauteile aus hochwertigem, durchgefärbten Architektur-Hartkarton in matter, realistischer Farbgebung, präzise geschnitten
- ausführliche Bauanleitung mit 3D-Darstellungen

Modellbauartikel, kein Kinderspielzeug, nicht für Kinder unter 15 Jahren

Dipl.-Ing. Stefan Laffont  
Postanschrift:  
Schlossparkstraße 23  
D-52072 Aachen  
Tel.: 0241 - 912 97 36  
E-Mail: [info@modellbau-laffont.de](mailto:info@modellbau-laffont.de)  
[www.Modellbau-Laffont.de](http://www.Modellbau-Laffont.de)  
[www.Modellbau-Laffont.com](http://www.Modellbau-Laffont.com) (Online-Shop)

Hinweise für den Zusammenbau:

Die Bausätze bestehen aus durchgefärbtem Architektur-Hartkarton in matter realistischer Farbgebung und benötigen daher keine Lackierung, können jedoch z.B. mit Pulverfarben oder vielen anderen Farben lackiert oder gealtert werden.

Die Anhängpunkte der Bauteile sind z.B. mit einem Cutter zu lösen.

Für die Verklebung wird handelsüblicher Express-Holzleim empfohlen. Der Kleber sollte dünn und flächig verteilt werden. Bei kleinen Bauteilen kann der Kleber z.B. mit einem Zahnstocher aufgetragen werden. Für die Verklebung der Fensterfolie wird Alleskleber empfohlen.

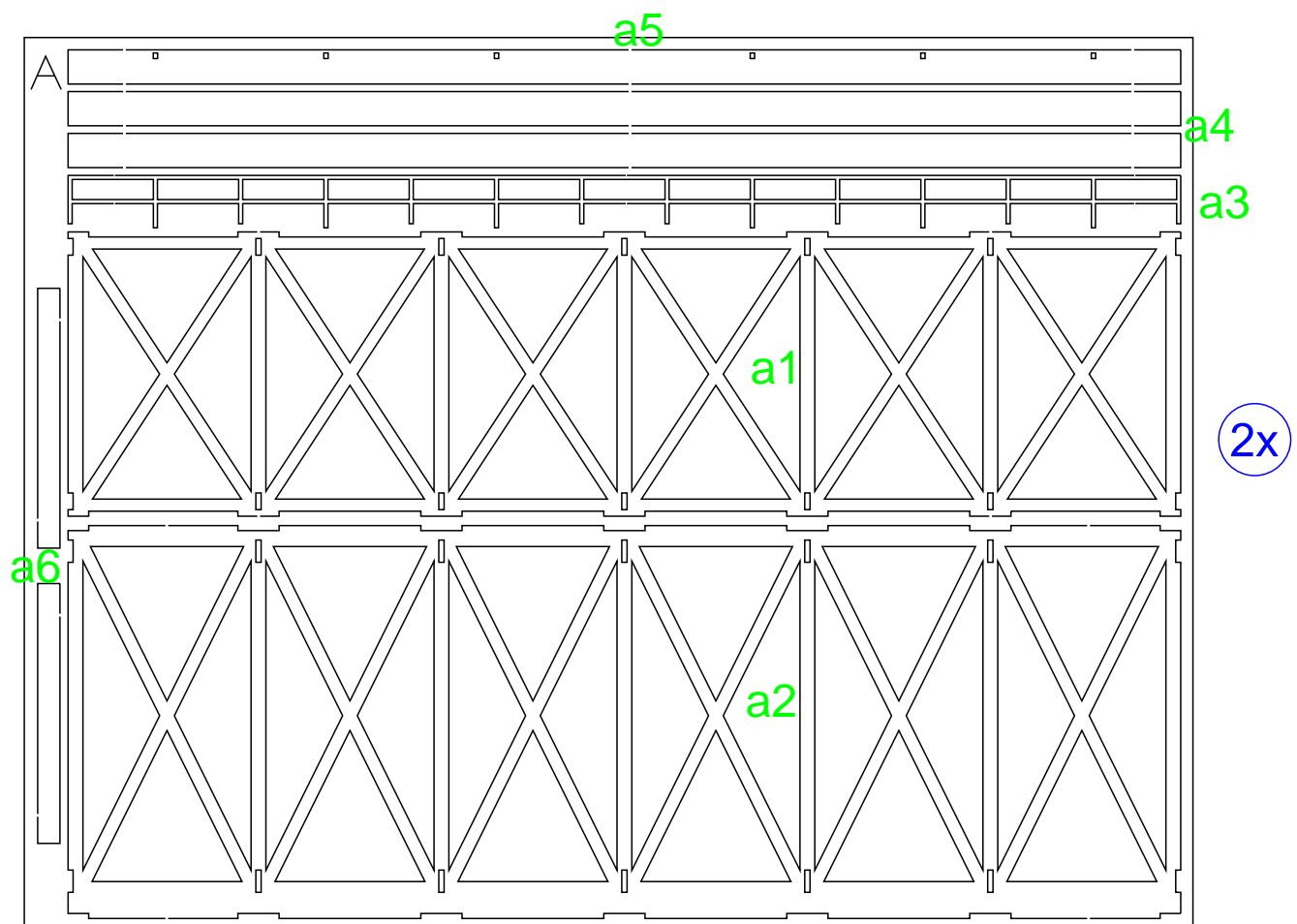
Die Bauteile sollten nach dem Verkleben einige Minuten mit Gewichten beschwert oder mit Klammern zusammengepresst werden.

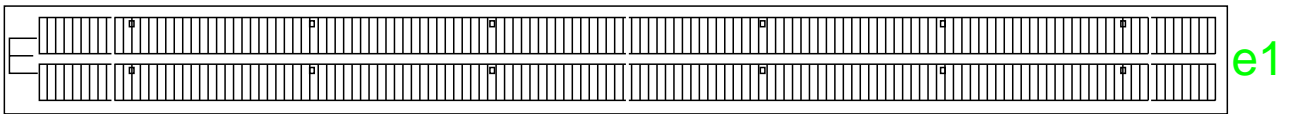
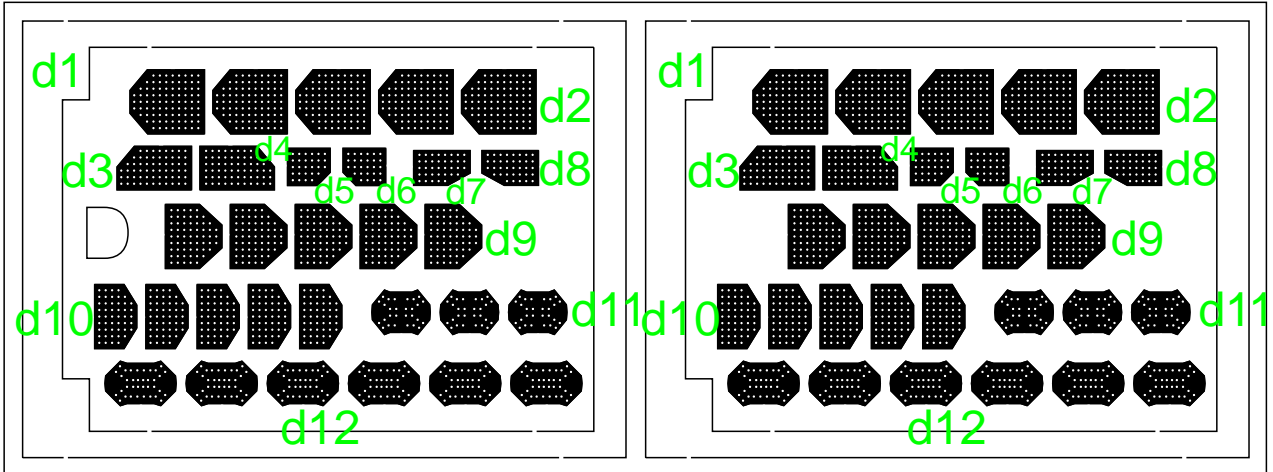
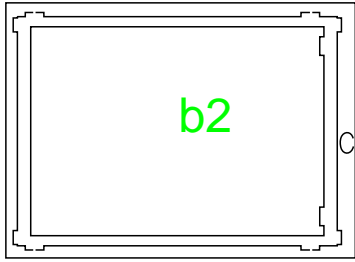
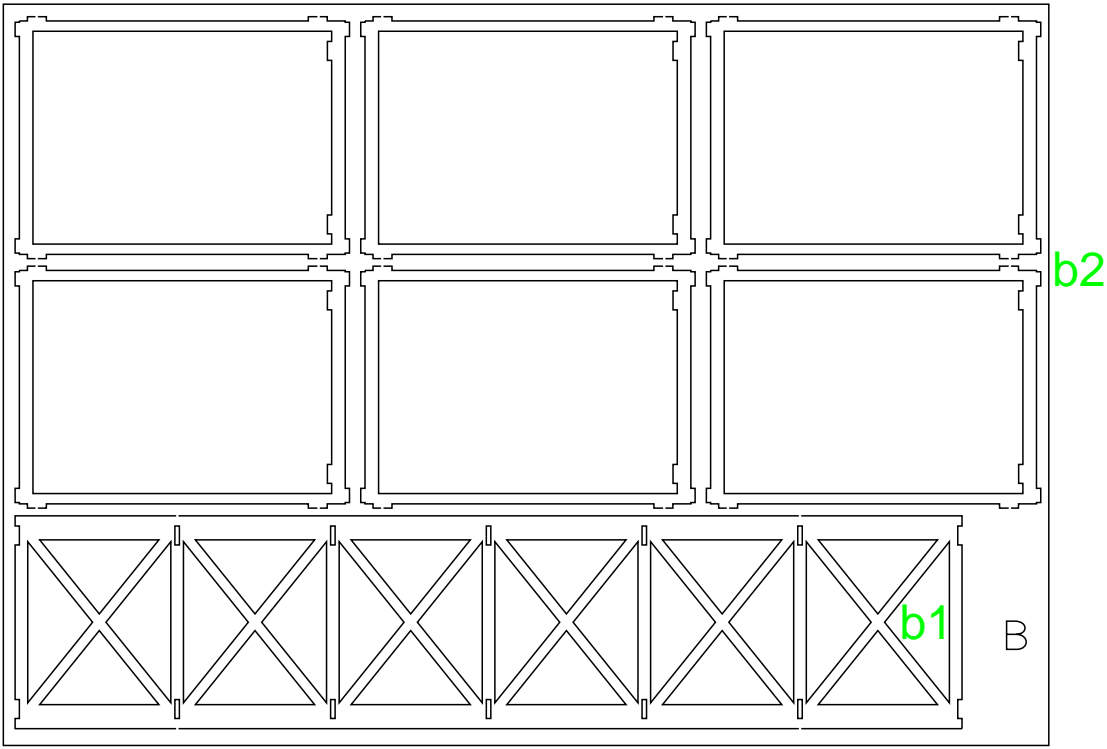
Recommendations:

Please cut the marking points of the parts with a sharp cutter. It is recommended to use wood glue. Please use the glue only thin and on the complete surface of the parts, use e.g. a small wooden pick. For the windows general-purpose glue should be used.

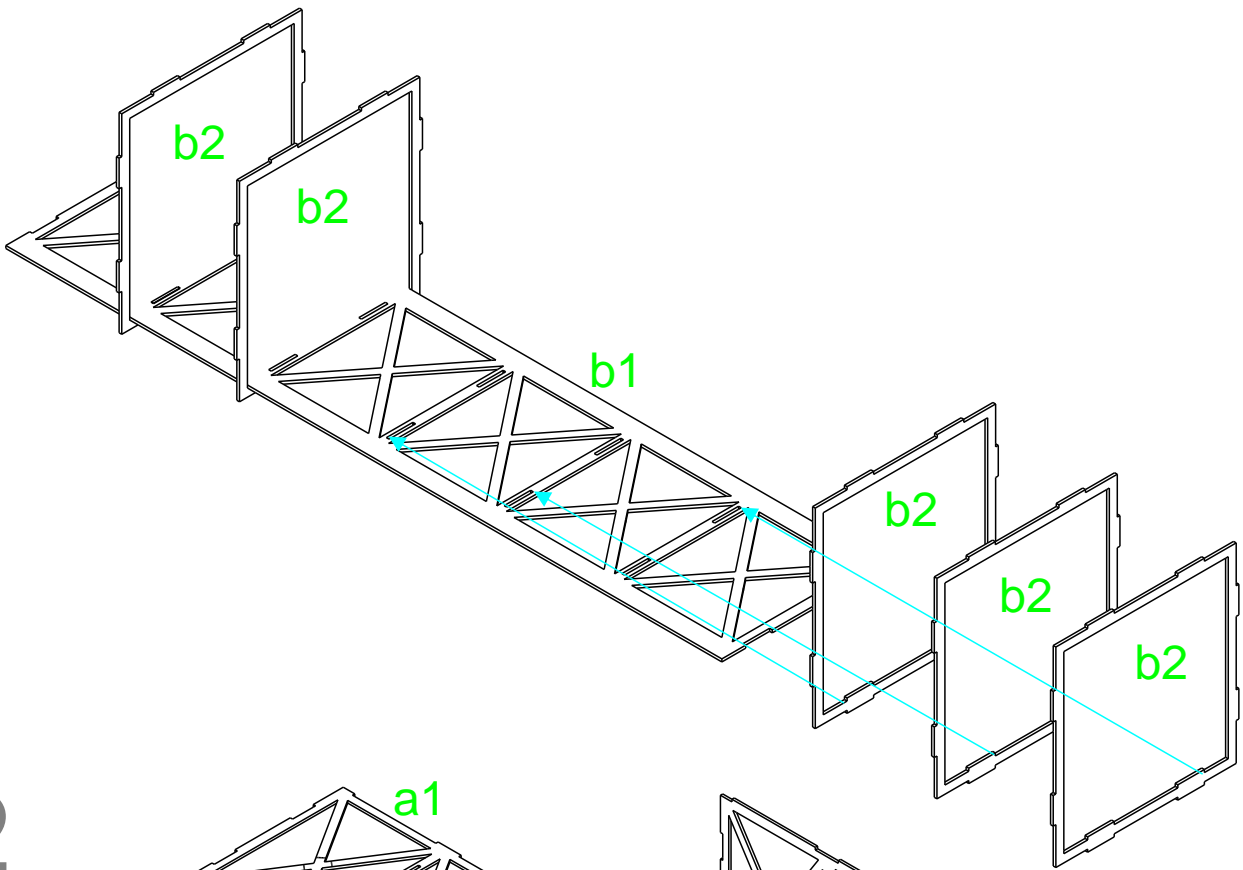
After glueing the parts should be pressed with heavy weights or clips.

Inhalt:

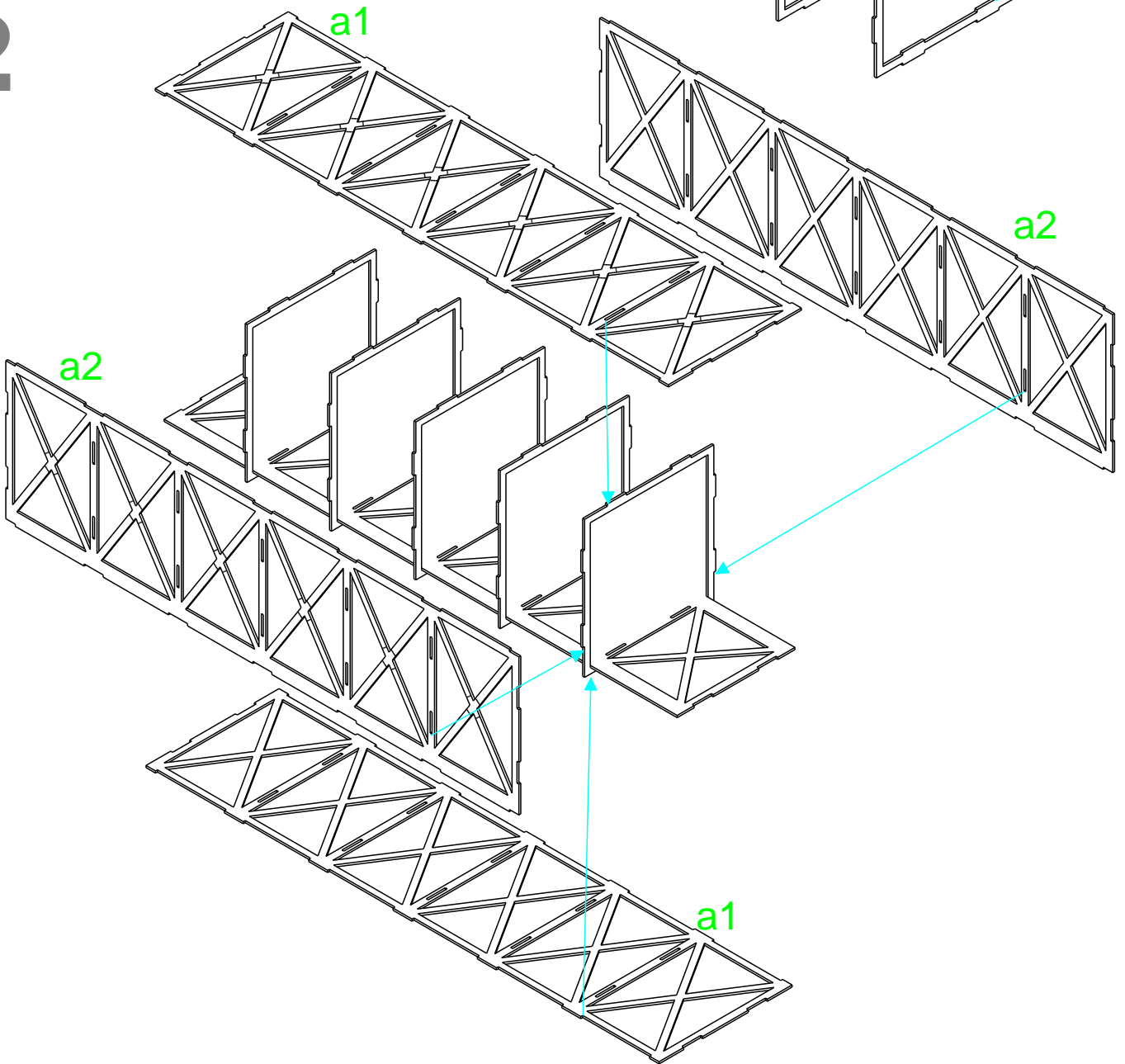




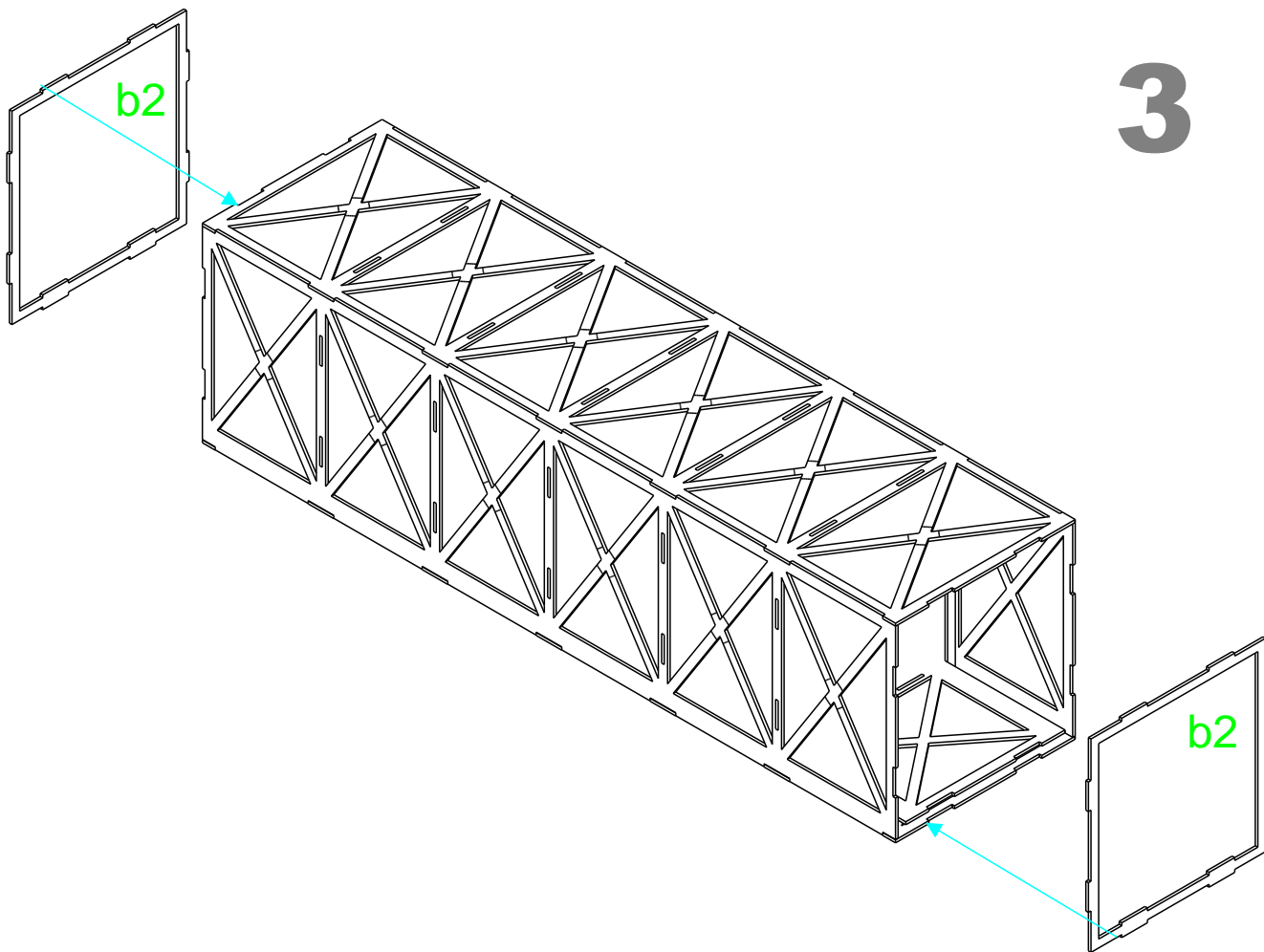
1



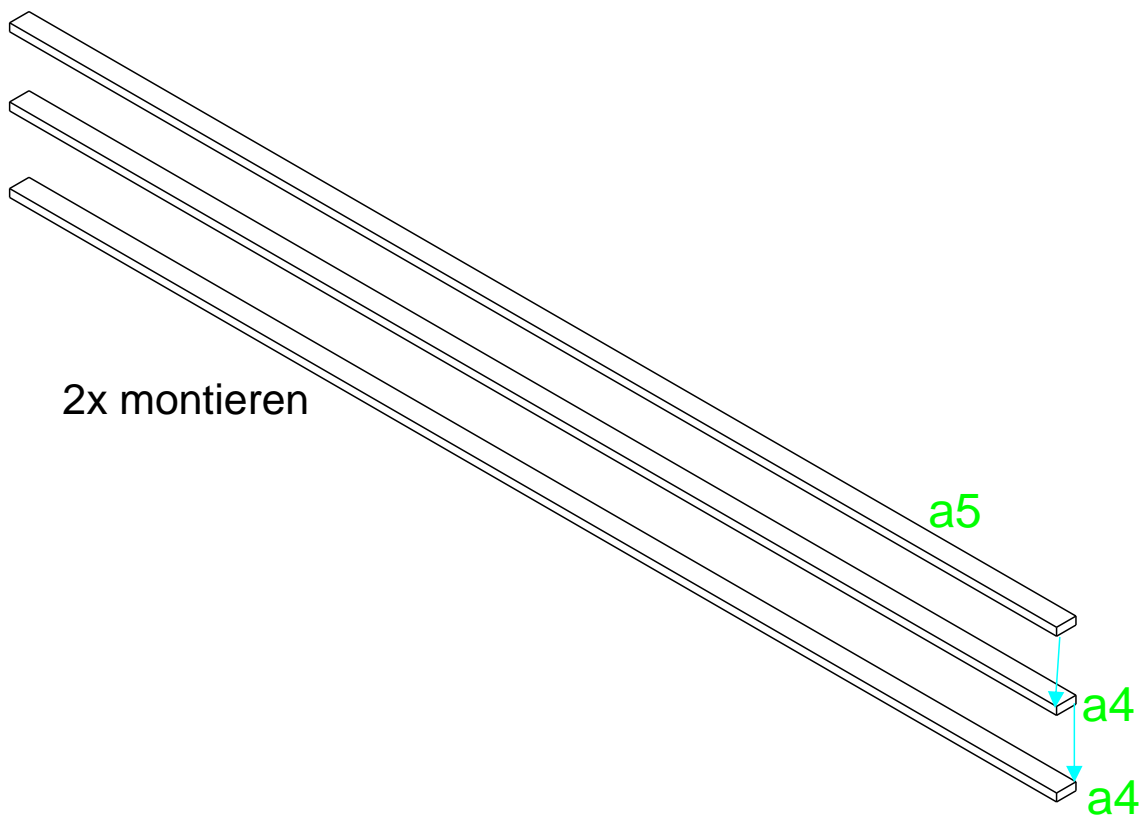
2



3

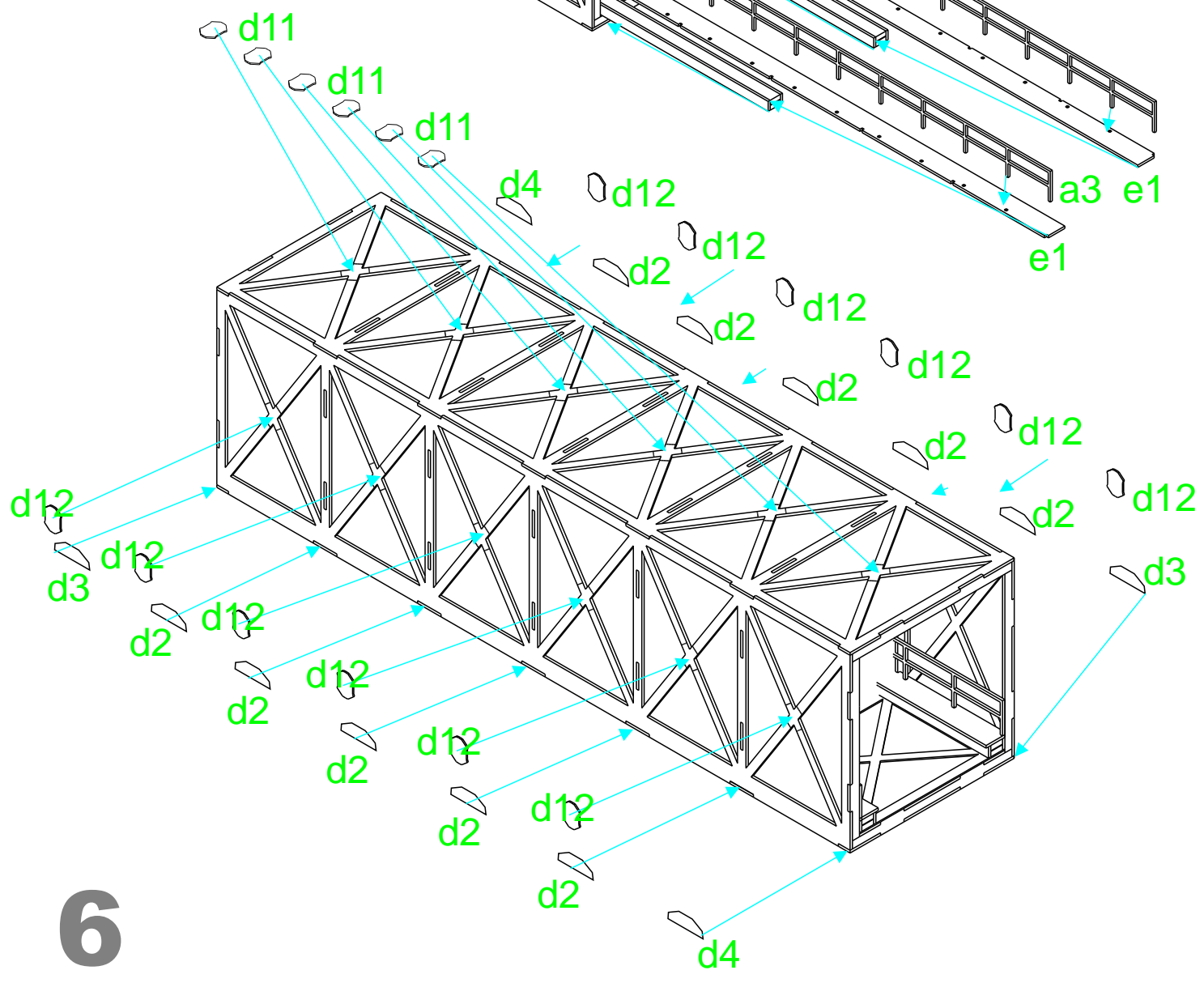
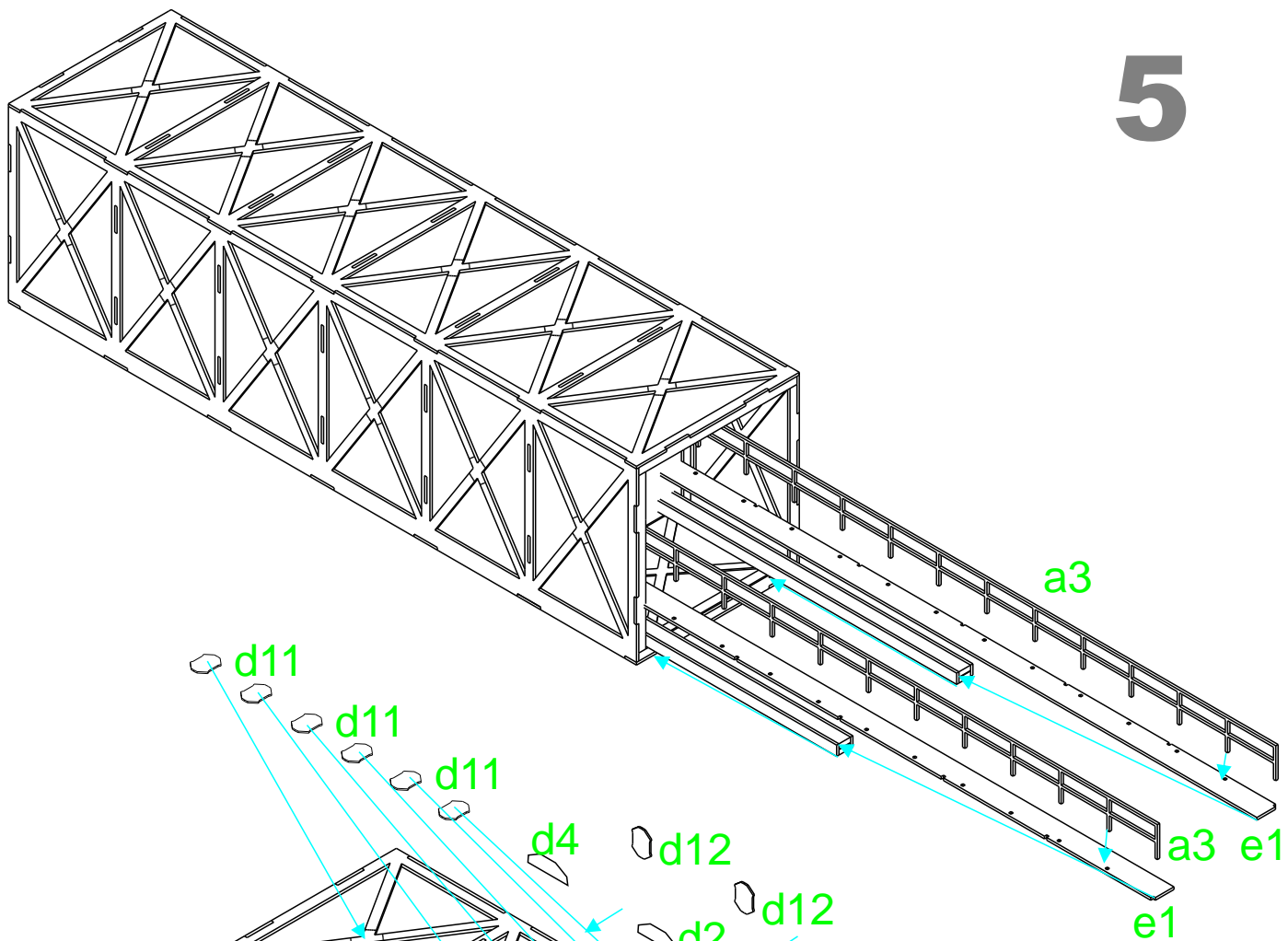


4

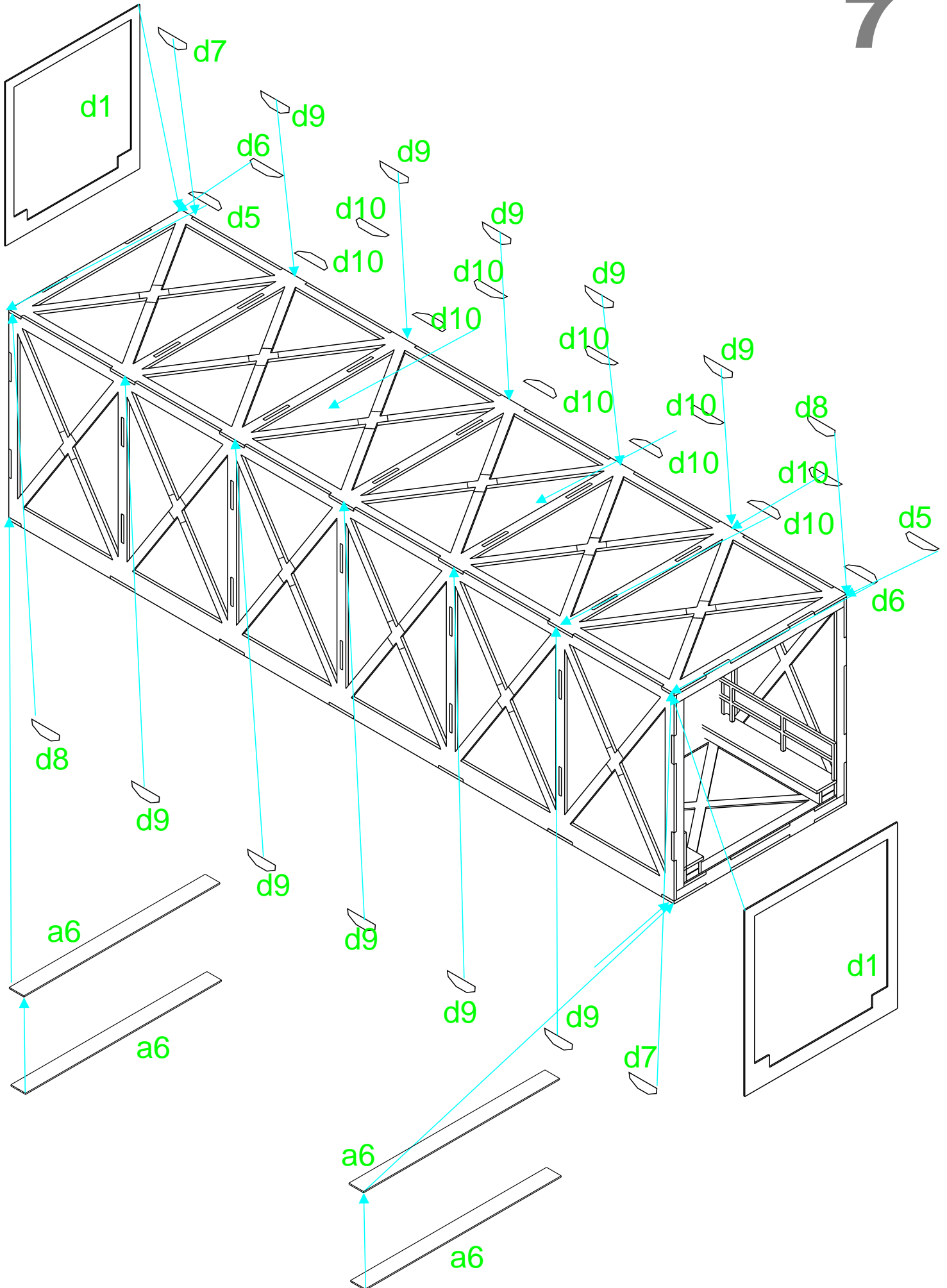


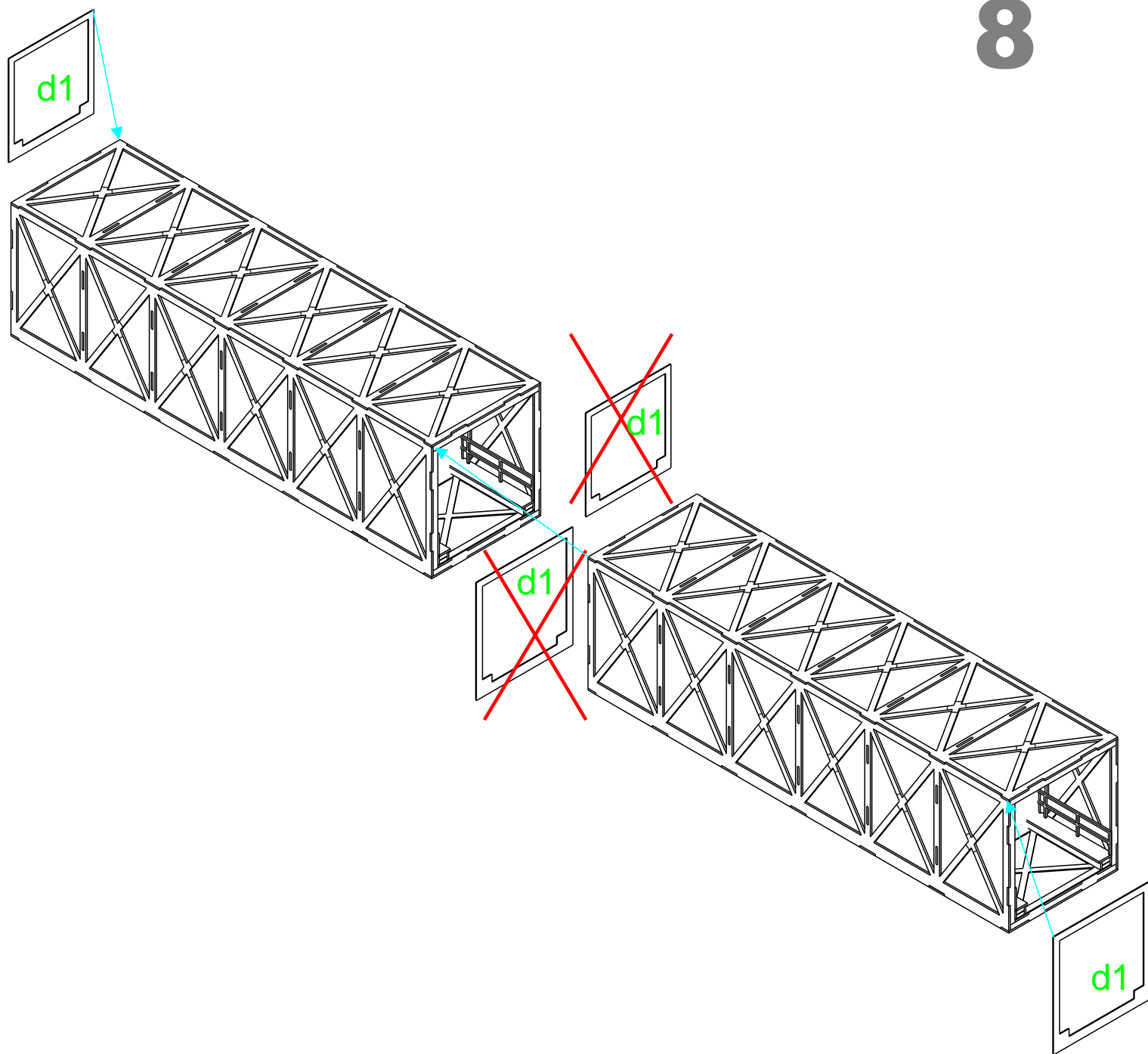
2x montieren

5



6







## Tipps und Tricks für die Montage von Lasercut-Bausätzen

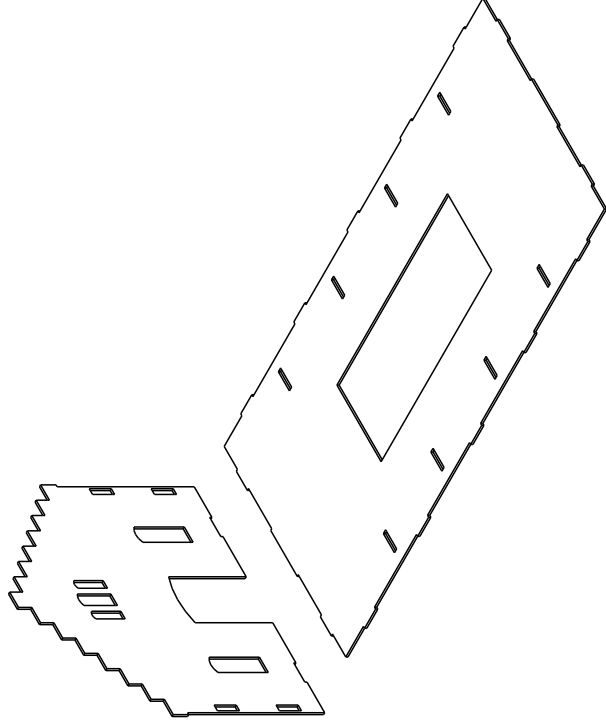
### Wahl des geeigneten Klebstoffs

Wir empfehlen generell Express-Holzleim als idealen Klebstoff für diese Lasercut-Modelle. Die Farben des für diese Bausätze verwendeten hochwertigen, durchgefärbten Architektur-Hartkartons können durch Express-Holzleim nicht angeflöst werden. Express-Holzleim ist wesentlich haftintensiver als z.B. Alleskleber.

Mit Express-Holzleim reicht eine Klebedauer von 5-10 Minuten unter Gewicht oder mit Klammern aus.

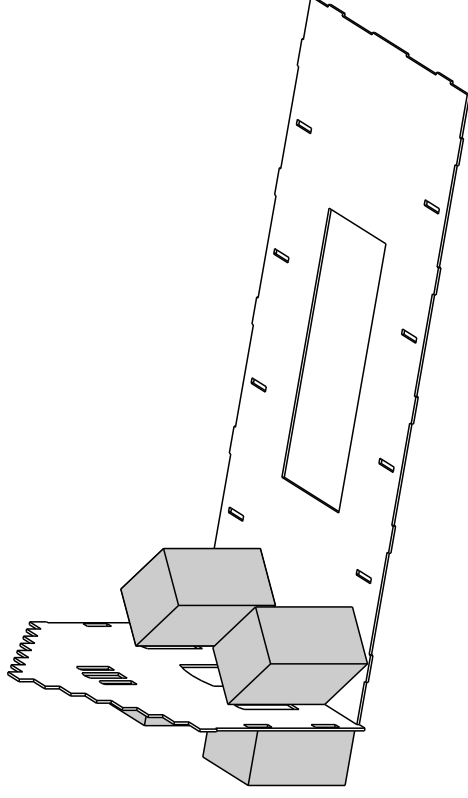
### Montage des Unterbaus

Am besten mit dem größten Teil des Gebäudekerns beginnen, diesen flach auf eine Unterlage legen, daran alle weiteren, senkrecht angeordneten Bauteile anfügen.



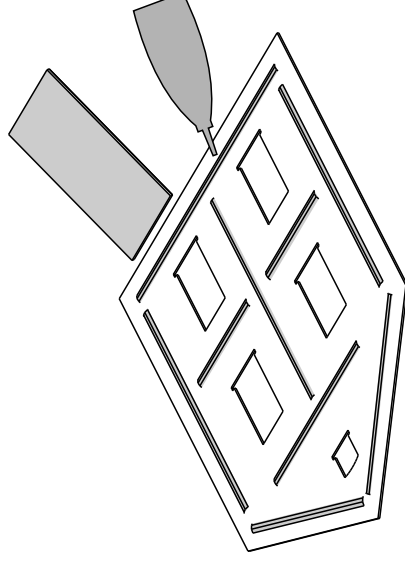
### Verklebung der ersten senkrechten Kernteile

Stahlgewichte aus Baumarkt oder Eisenwarenhandel helfen, Querwände abzustützen, ein paar Minuten lang reicht aus. Die ersten Klebeverbindungen sind die Wichtigsten, denn falls diese zu ungenau sind, wird das übrige Gebäude deutlich ungenauer.



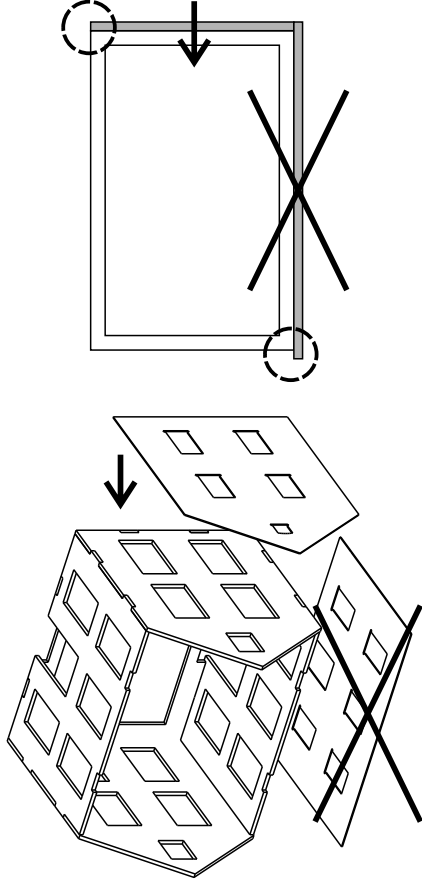
### Kleben der Fassaden

Dünne Klebestreifen an die Bauteile anbringen, dann z.B. mit einem Pappstück wie mit einem Spachtel glatt streichen, hierdurch wird ein Überquillen von Klebstoff vermieden. Der Klebefilm sollte vor allem an den äußeren Bauteilkanten noch feucht sein.



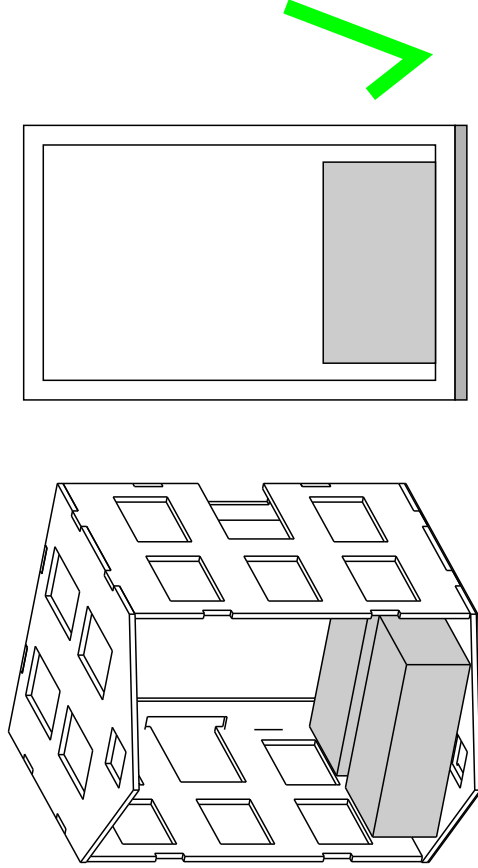
## Montager Reihenfolge für die Fassaden

Zuerst diejenigen Fassadenseiten an den Kern kleben, die bündig mit dem Kern abschließen, je nach Konstruktion ist es die Giebel- oder die Längsseite.

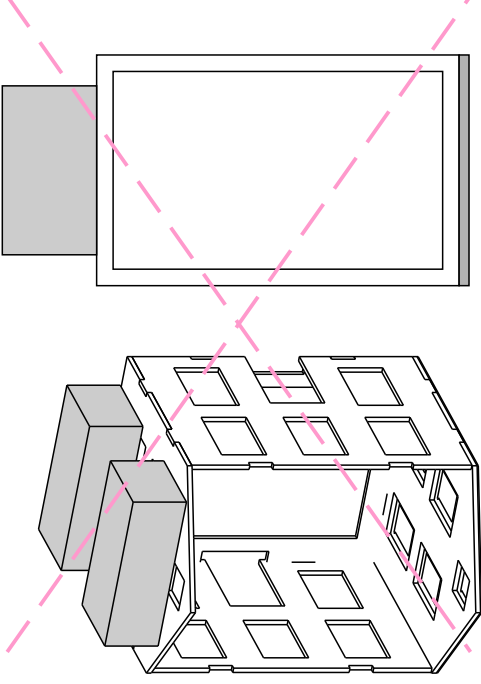


## Anordnen der Gewichte für das Kleben der Fassaden

optimal: Gewicht(e) in den Kern legen, die zu klebende Fassadenseite nach unten auf die Unterlage legen



nur bedingt geeignet: falls innen kein Gewicht eingelegt werden kann, können Gewichte auch oben auf den Kern gelegt werden, der Kern sollte jedoch schon fest verklebt sein



ungünstig: Gewichte oben auf die Fassade legen, hierdurch können sich die Bauteilkanten nach oben biegen

