

Bausatz Maßstab 1:220 (Spur Z)

## Wagenbeladung 3 landwirtschaftliche Anhänger, mit 3 verschiedenen Halteplatten

Art.-Nr. Z5201

Bausatz von 3 landwirtschaftlichen Anhängern in 3 verschiedenen Farben (dunkelbraun, grün und dunkel-blaugrün), mit 3 verschiedenen Ladegestellen zur Aufnahme der 3 Anhänger auf Wagen 8610 oder Rmms 33/Klm oder R 10

Abmessungen Halteplatte 1 (LxB): 46x12mm,  
Abmessungen Halteplatte 2 (LxB): 47x11mm,  
Abmessungen Halteplatte 3 (LxB): 44x11mm,  
Abmessungen 3 Anhänger je Stück (LxBxH): 17x9x7mm

*Dieser Bausatz enthält:*

- Bauteile aus hochwertigem, durchgefärbten Architektur-Hartkarton in matter, realistischer Farbgebung, präzise geschnitten
- ausführliche Bauanleitung mit 3D-Darstellungen

Modellbauartikel, kein Kinderspielzeug, nicht für Kinder unter 15 Jahren

Dipl.-Ing. Stefan Laffont  
Postanschrift:  
Schlossparkstraße 23  
D-52072 Aachen  
Tel.: 0241 - 912 97 36  
E-Mail: [info@modellbau-laffont.de](mailto:info@modellbau-laffont.de)  
[www.Modellbau-Laffont.de](http://www.Modellbau-Laffont.de)  
[www.Modellbau-Laffont.com](http://www.Modellbau-Laffont.com) (Online-Shop)

Hinweise für den Zusammenbau:

Der Bausatz besteht aus durchgefärbtem Architektur-Hartkarton in matter, realistischer Farbgebung und benötigt daher keine Lackierung, kann jedoch z.B. mit Pulverfarben oder vielen anderen Farben lackiert oder gealtert werden.

Die Anhängpunkte der Bauteile sind z.B. mit einem Cutter zu lösen. Für die Verklebung wird handelsüblicher Express-Holzleim empfohlen. Der Kleber sollte dünn und flächig verteilt werden. Bei kleinen Bauteilen kann der Kleber z.B. mit einem Zahnstocher aufgetragen werden. Für die Verklebung der Fensterfolie wird Alleskleber empfohlen. Die Bauteile sollten nach dem Verkleben einige Minuten mit Gewichten beschwert oder mit Klammern zusammengepresst werden.

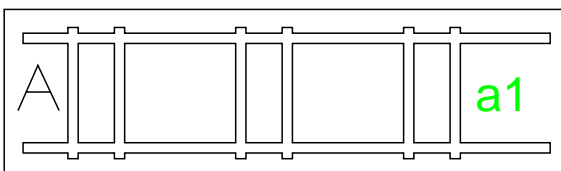
Notes for assembly:

The kit consists of solid colored architectural hard cardboard in matt, realistic coloring and therefore does not require painting, but may e.g. be painted or aged with powder paints or many other colors.

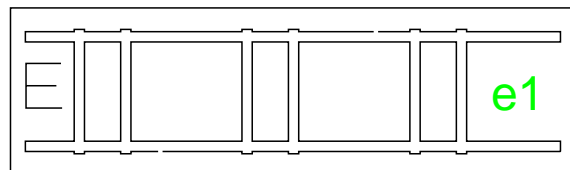
The attachment points of the components are e.g. to solve with a cutter. For the gluing commercial wood glue is recommended. The glue should be thin and distributed over a wide area. For small components, the adhesive may e.g. with a toothpick be applied. For gluing the window foil, all-purpose glue is recommended. The components should be weighted with weights for a few minutes after bonding or with clamps are pressed together.

Inhalt:

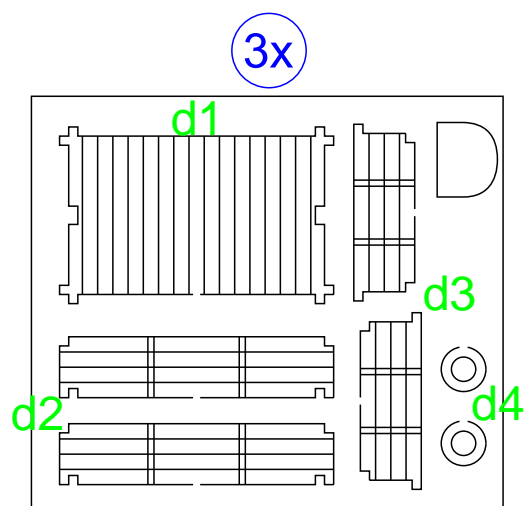
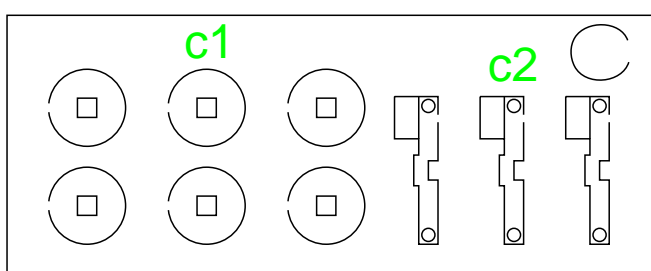
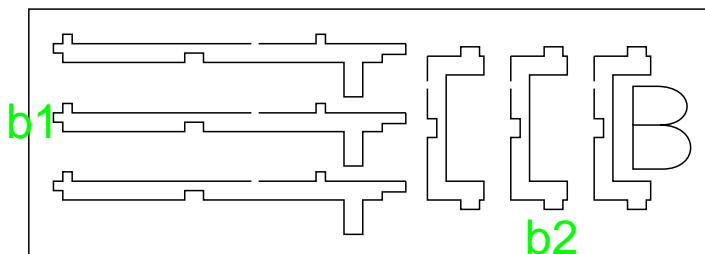
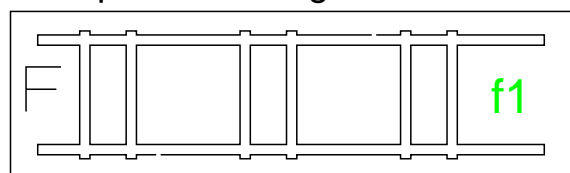
Halteplatte für Wagen 8610



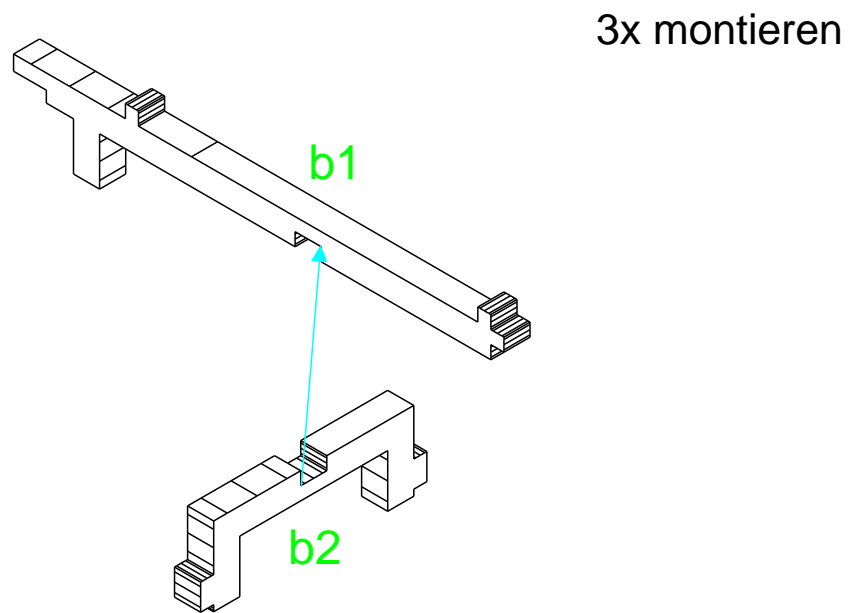
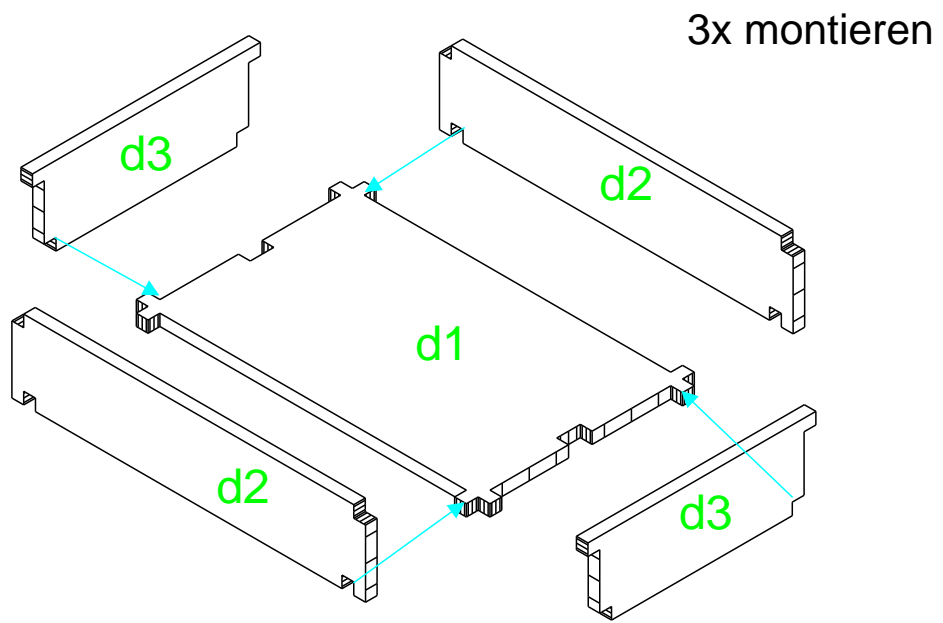
Halteplatte für Wagen Rmms 33/Klm 441



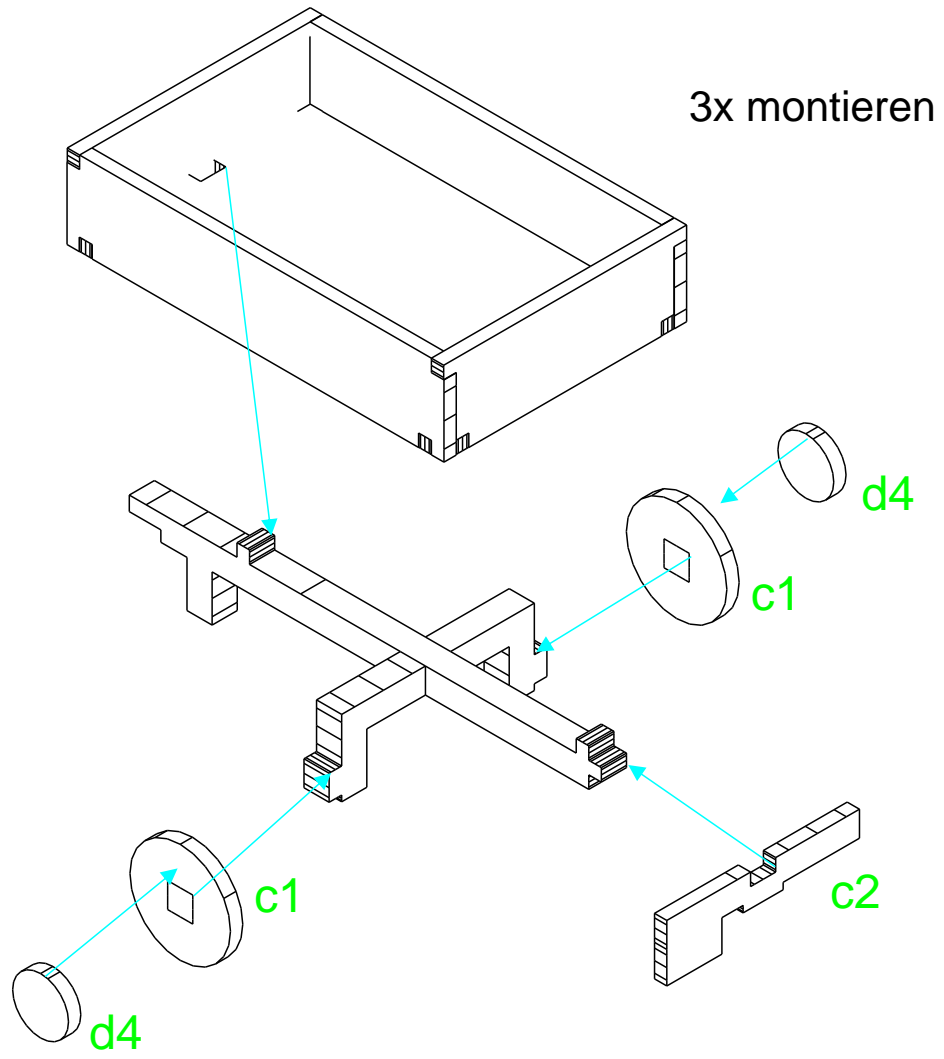
Halteplatte für Wagen R 10



1



# 2



# 3

